



GEZE

Systemy automatických posuvných dveří

Výrobní program automatických posuvných dveří

- ▶ Společnost GEZE je jednou z předních světových firem vyvíjejících a produčujících pohony pro automatické dveřní systémy zabezpečující nejvyšší dosažitelnou technickou kvalitu.

Systémy automatických posuvných dveří GEZE samočinně otvírají a zavírají dveře. Nadčasová automatika je dána „inteligentním“ ovládním, které zaručuje plnou bezpečnost a komfort používaných dveří.

- ▶ Pohony GEZE umožňují i potřebnou funkci na únikových a záchranných cestách v případě nebezpečí. Systémy GEZE automatických posuvných pohonů – ideální řešení vstupů všech budov.

- ▶ Standardní posuvné dveře



- ▶ Posuvné dveře pro únikové cesty typu FR



- ▶ Posuvné dveře pro únikové cesty s otočnými křídly typu „Break Out“



- ▶ Posuvné dveře hermetické



- ▶ Posuvné dveře teleskopické, dvou nebo čtyřkřídle



- ▶ Dveře skládací



- ▶ Posuvné dveře obloukové a kruhové

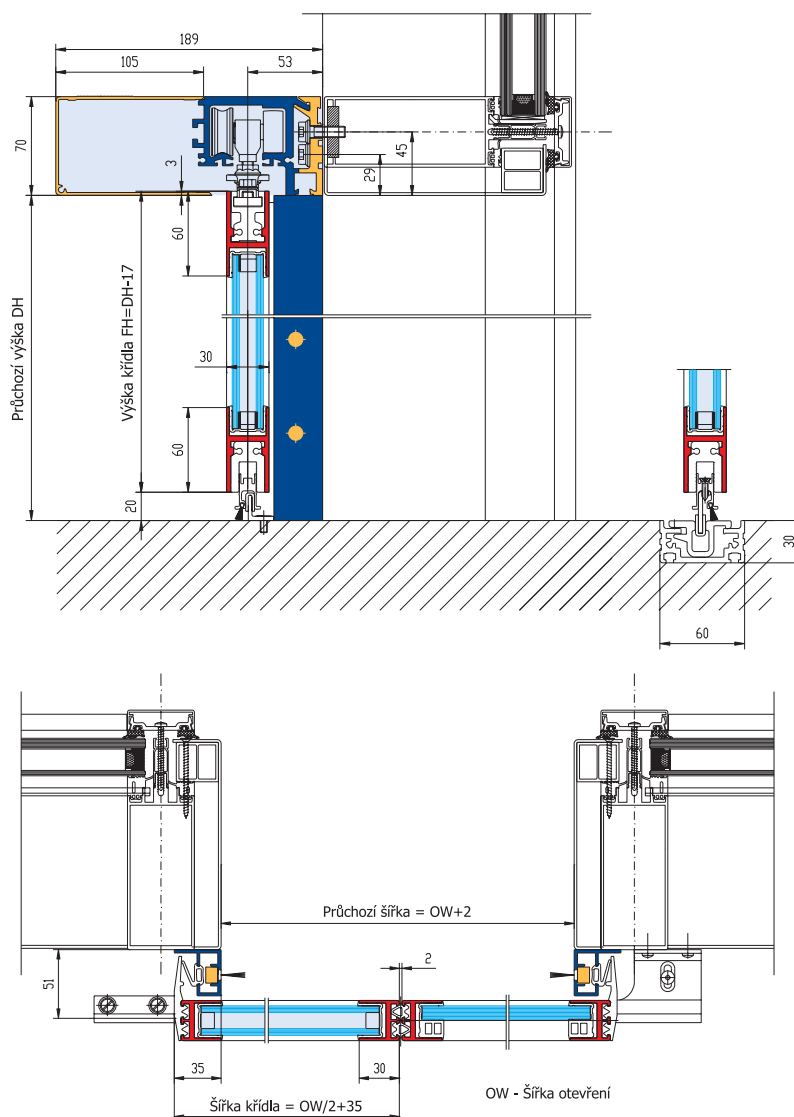


Slimdrive SL

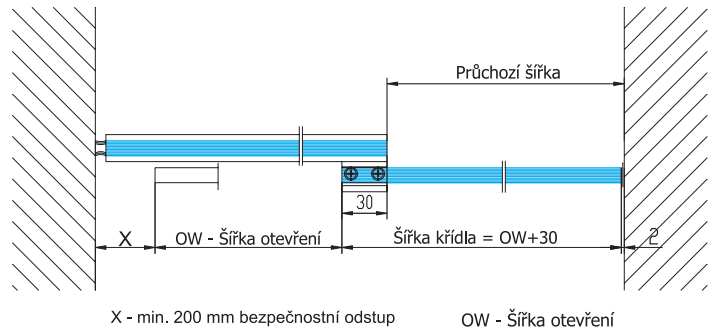
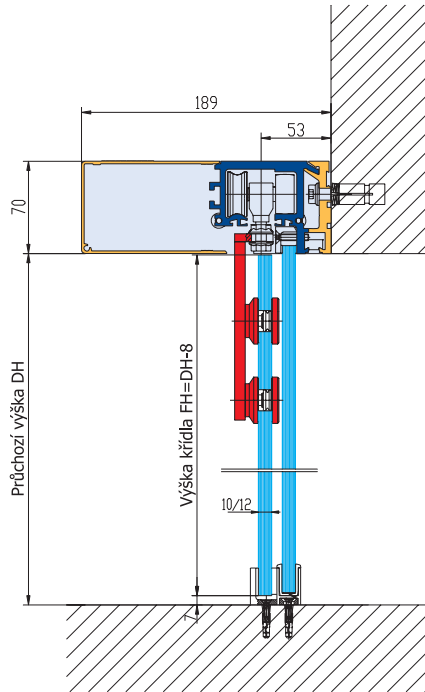
- ▶ **SLIMDRIVE SL** – elegantní a exkluzivní pohon posuvných dveří umožňující plnou integraci do fasády, pohledově ztrácející se pohon zvyšující estetický dojem celku. Pouze 70 mm výšky pohonu předurčuje Slimdrive SL pro zabudování do fasádních rámových konstrukcí, jeho použití je však možné i ve všech ostatních typech fasád a konstrukcí.
- ▶ Pohony Slimdrive jsou koncipovány jako plně modulový systém v celohliníkovém provedení. Nadčasové ovládání pohonů umožňuje i snadnou montáž a údržbu pohonů.



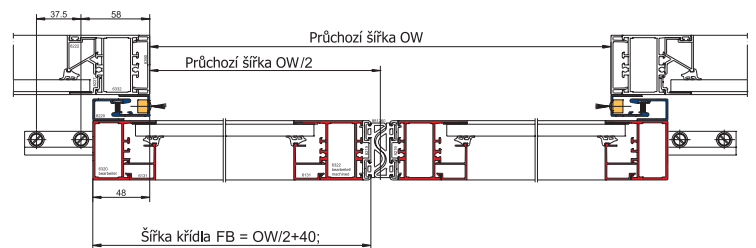
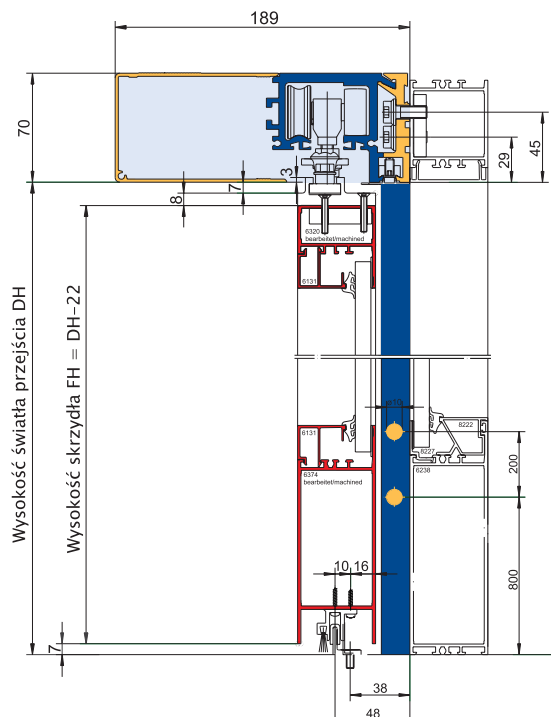
Slimdrive SL s křídly typu GEZE ISO Glass



Slimdrive SL s kováním typu GEZE GGS



Slimdrive SL s různým typem rámových křídel

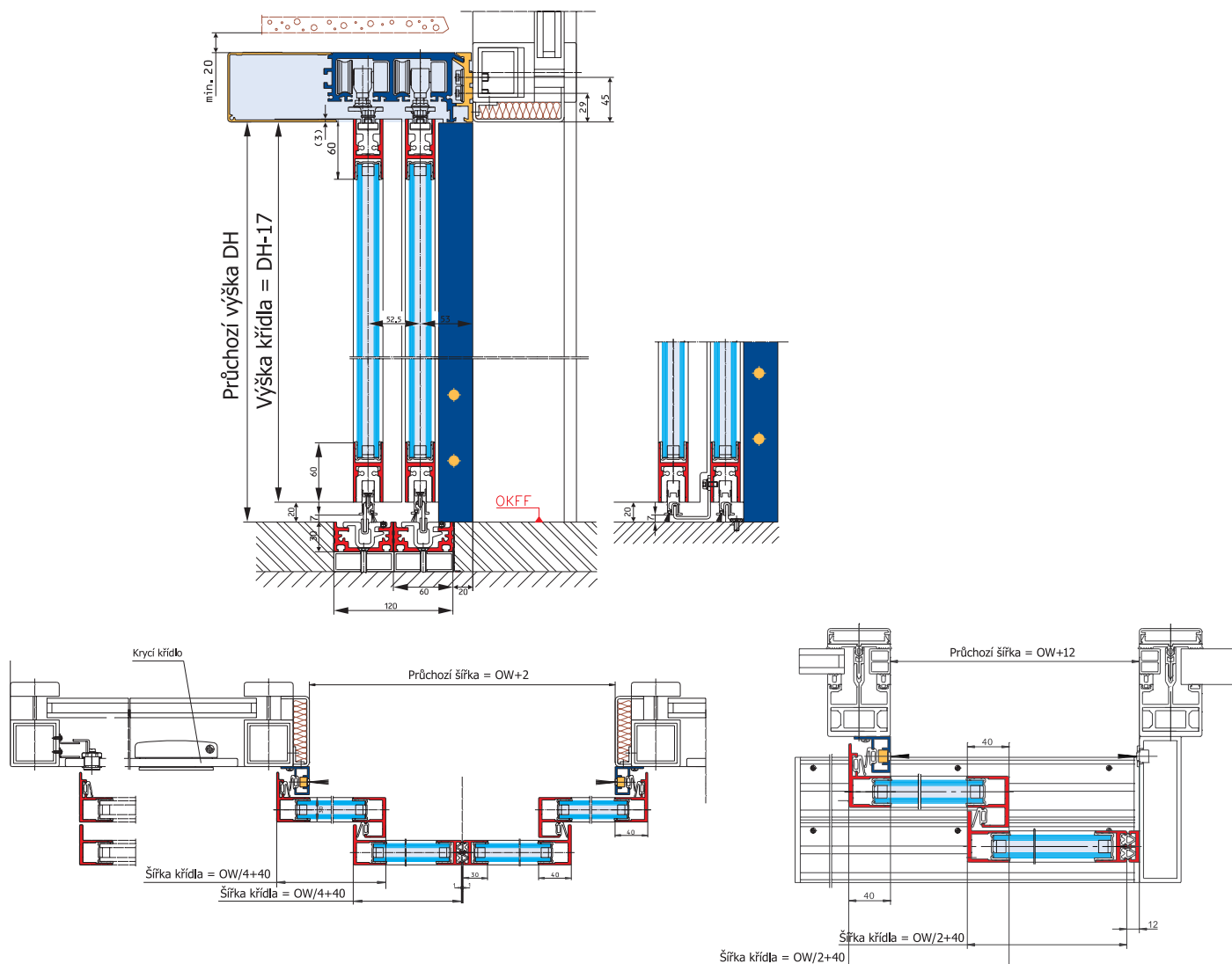


- ▶ Produktová paleta pohonů GEZE Slimdrive nabízí širokou škálu pohonů i pro dveře kruhové (**Slimdrive SCR**) a dveře obloukové (**Slimdrive SC**). GEZE obloukové a kruhové dveře nabízejí rozmanitou nabídku provedení a splňují tak nejvyšší požadavky na funkci a design...
- ▶ Pro nadčasovou architekturu jsou určeny pohony posuvných dveří úhlových (**Slimdrive SLV**) pro posuvné dveře umístěné v rohu pod různým úhlem.

V případě nedostatku místa pro zasunutí standardních posuvných křídel nabízí GEZE další dvě možnosti: teleskopicky posuvné dveře (**Slimdrive SLT**) nebo dveře se skládacími křídly (**Slimdrive SF**).



Slimdrive SLT



Powerdrive

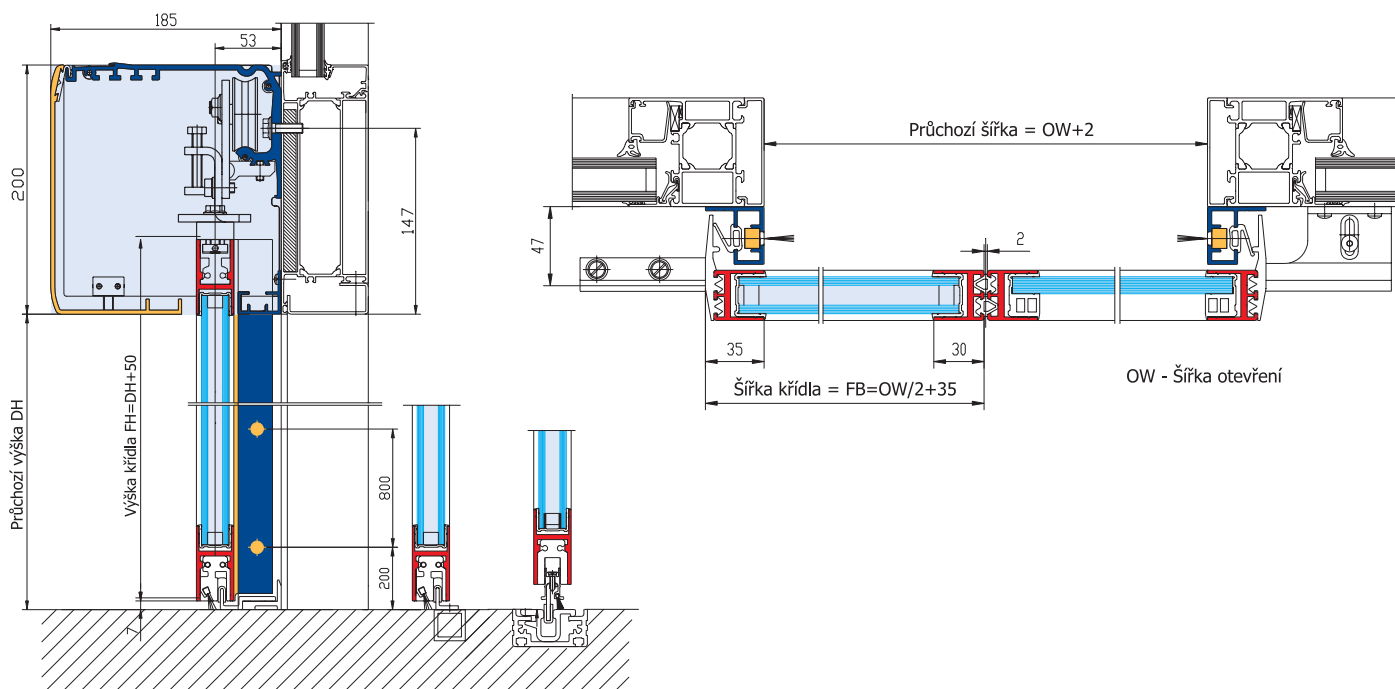
- ▶ **Powerdrive** – komfortní a bezpečný pohon pro dveře o hmotnosti křídel až do 2 x 200 kg. Nadčasové ovládání mikroprocesorem, všechny funkce jsou integrovány v jedné řídicí jednotce.

Pohon Powerdrive obsahuje samočistící pojezdová kolečka a vyrovnávací kolečko, které zabezpečuje pojezdový vozík proti vypadnutí. Široká škála použití pohonu Powerdrive jej předurčuje k montáži do veřejných budov jako např. obchodní centra, administrativní budovy, banky, nemocnice apod.

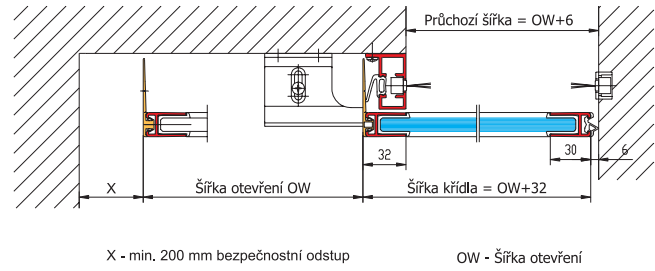
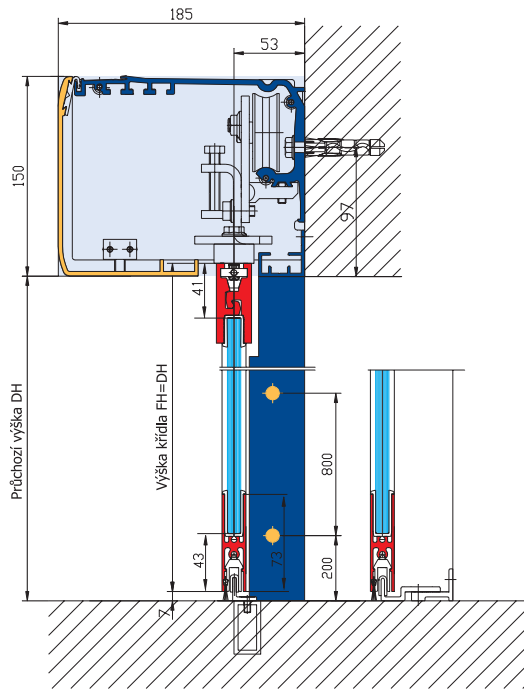
Novinkou GEZE je pohon **Powerdrive HT** určený pro dveře hermetické (použití hlavně v nemocnicích).



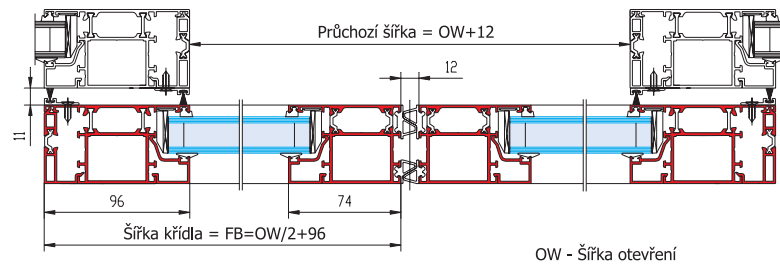
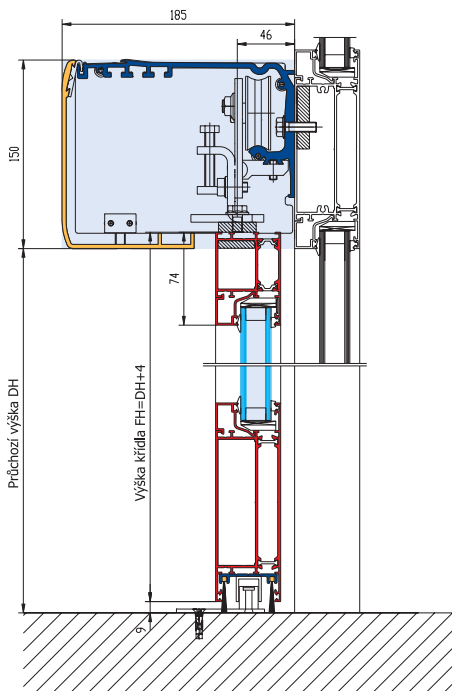
Powerdrive PL s křídly typu GEZE ISO Glass



Powerdrive PL s křídly typu ESG



Powerdrive PL s rámovými křídly

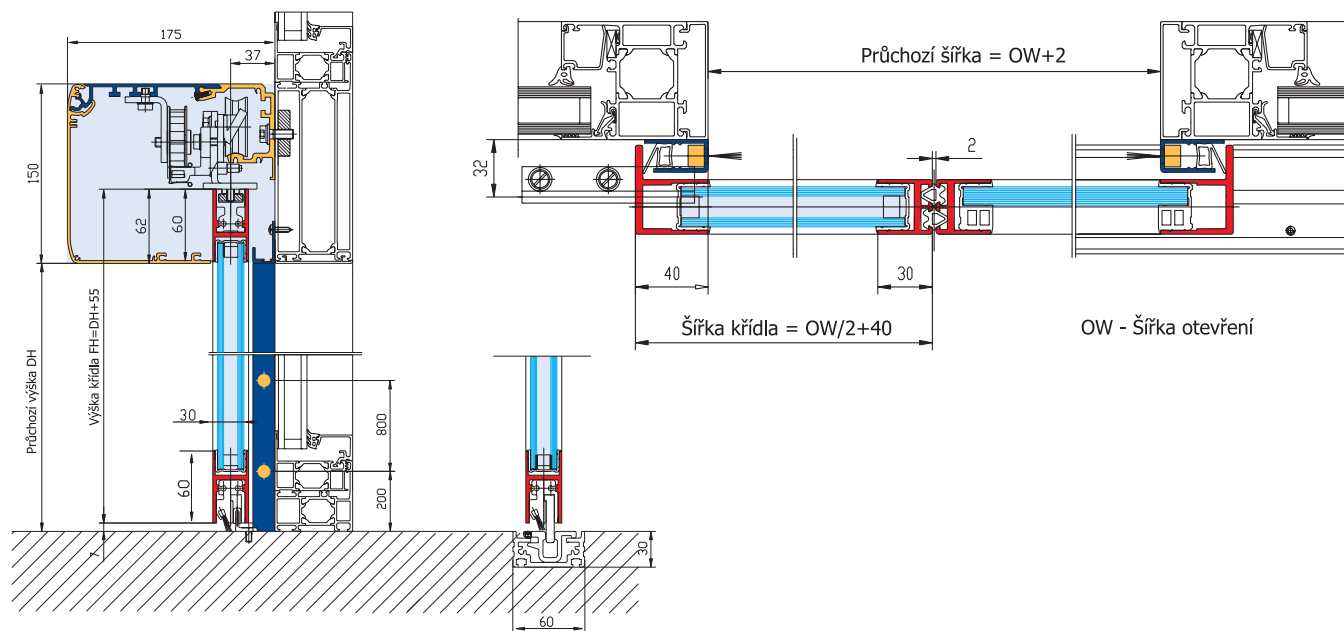


ECdrive

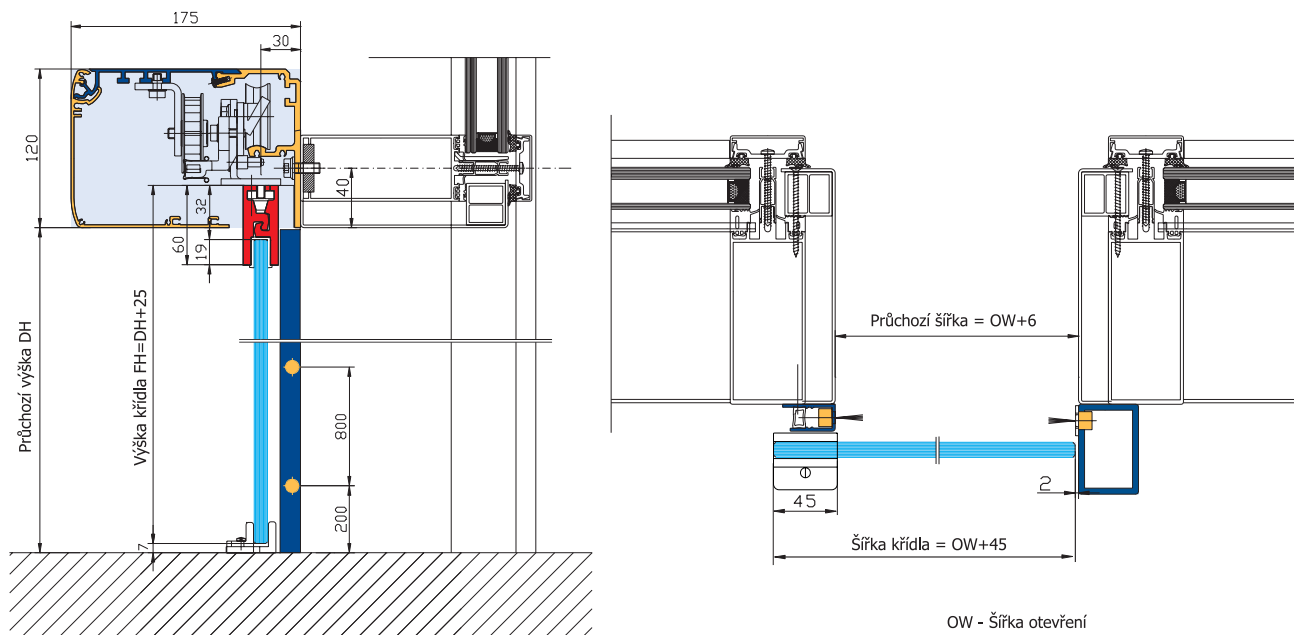
- ECdrive** – univerzální pohon pro posuvné dveře splňující nejvyšší požadavky na funkčnost a hospodárnost. Velkou výhodou pohonu ECdrive je možnost předmontáže samotného pojezdového profilu na stavbě včetně možnosti zavěšení křídel – bez motorické a řídicí jednotky. Tyto komponenty jsou nainstalovány na samostatném profilu, který může být dodán až při konečné montáži celého pohonu.



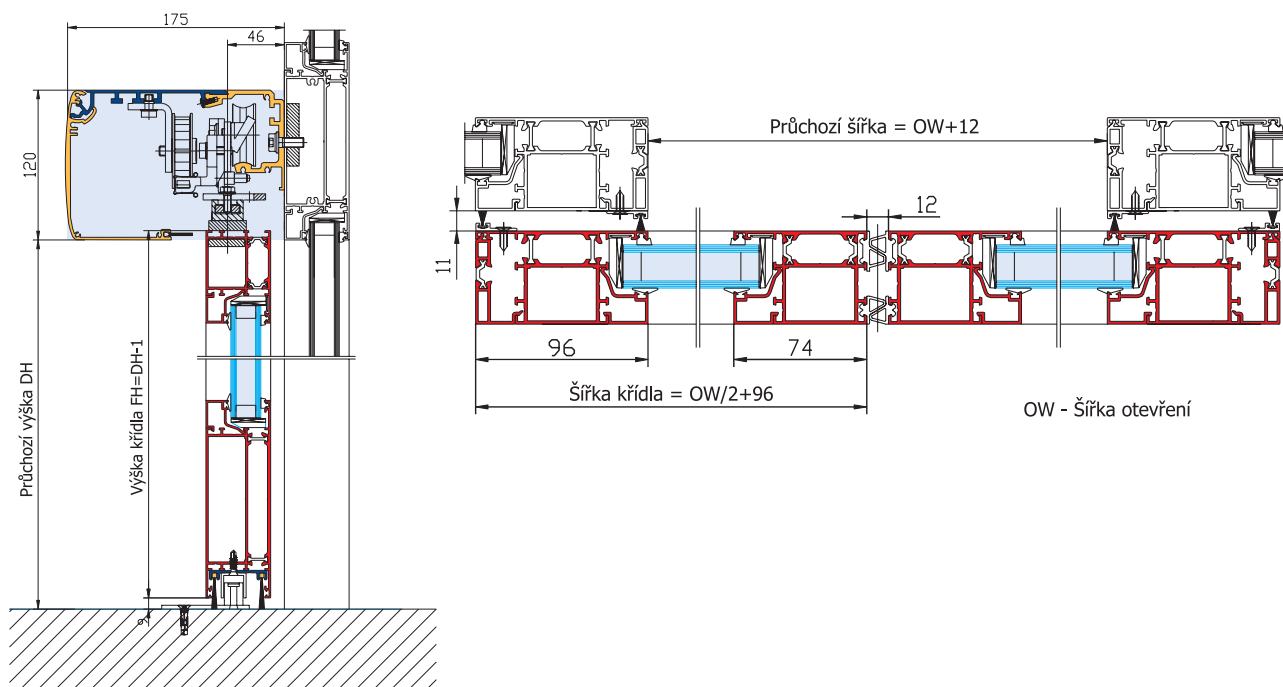
ECdrive s křídly typu GEZE ISO Glass



ECdrive s křídly typu GEZE ESG



ECdrive s rámovými křídly



Pohony pro únikové cesty typu FR

- FR – pohony pro použití na záchranných a únikových cestách. Bezpečnost pohonu je dána zdvojením všech prvků odpovědných za správné a vždy bezpečné otevření dveří v případě nebezpečí.

Tato bezpečnost je dána použitím zdvojené motorické jednotky, zdvojené řídicí jednotky a zdvojených radarů ve směru úniku. Dveře se samočinně otevírají a umožňují bezproblémový odchod z budovy v případě signálu od zabezpečovacího systému, zároveň ale i v případě vyhodnocení chyby systému nebo při výpadku elektrického napájení.

Dveře s vylamovacími křídly typu BO

- BO – řešení typu „Break Out“ – systém otáčení posuvných křídel a pevných bočních dílů dveří ve směru úniku na záchranných a únikových cestách. Konstrukce křídel a bočních dílů umožňuje dosažení co nejširšího průchodu během evakuace a to hlavně v případě, kdy řešení budovy (fasády) neumožňuje další speciální únikové východy. Toto provedení posuvných dveří je možno využít i tam, kde dveře slouží pro dopravu větších předmětů (např. muzea, autosalony ...).

Základní popis pohonů

		Slimdrive	Powerdrive	Ecdrive	Slimdrive SLT
Rozměry pohonu výška/šířka		70/189	150/200 x 185	120/150 x 175	70/247
Šířka otevření - dveře jdnokřídle a dvoukřídle SLT	STANDARD FR BO	700-2000 mm	700-3000 mm	700-3000 mm	1000-3000 mm
		1000-2000 mm	700-3000 mm	900-3000 mm	1000-3000 mm
		900-1400 mm	900-1400 mm	-	-
Šířka otevření – dveře dvoukřídle a čtyřkřídle SLT	STANDARD FR BO	900-3000 mm	800-3000 mm	900-3000 mm	2000-3600 mm
		1000-3000 mm	800-3000 mm	900-3000 mm	2000-3600 mm
		1000-2500 mm	1000-2400 mm	-	-
Průchozí výška		max. 3000 mm	max. 3000 mm	max. 3000 mm	max. 3000 mm
Maximální hmotnost křídla - jednokřídle - dvoukřídle SLT	STANDARD FR BO	120 kg	200 kg	120 kg	2x80 kg
		120 kg	160 kg	120 kg	2x80 kg
		100 kg	100 kg	-	-
Maximální hmotnost křídla - dvoukřídle - čtyřkřídle SLT	STANDARD FR BO	2x120 kg	2x180(200**) kg	2x120 kg	4x70 kg
		2x120 kg	2x160 kg	2x120 kg	4x70 kg
		2x100 kg	2x100 kg	-	-
Maximální rychlost otevírání		0,7 m/s	0,7 m/s	0,7 m/s	0,7 m/s
Maximální rychlost zavírání		0,4 m/s	0,5*** m/s	0,5 m/s	0,7 m/s
Napájení		230V AC	230V AC	230V AC	230V AC
Maximální příkon		300 VA	300 VA	300 VA	300 VA
Stupeň el. ochrany		IP20	IP20	IP20	IP20
Zámek elektromagnetický		na přání	na přání	na přání	na přání

* u verze BO max. průchozí výška 2500 mm

** při pomalejší rychlosti otevírání a prodlouženém čase otevření

*** u verze BO max. rychlost otevření 0,6 m/s, a max. rychlost zavírání 0,4 m/s.

Doporučený poměr stran šířka/výška dveřního křídla 1/2, ne však menší než 1/4.

Montáž

Modulové řady jdou lehce a snadno namontovat na:

- ▶ hliníkové fasády (Slimdrive nepotřebuje pomocné konstrukce)
- ▶ hliníkové nebo ocelové konstrukce
- ▶ dřevěné konstrukce
- ▶ stěny z betonu nebo zděné konstrukce



Bezpečnostní funkce

- ▶ omezení síly zavírání na méně než 150 N
- ▶ zajištění světelnou závorou nebo světelnou clonou
- ▶ samočinná změna směru chodu při zjištění překážky
- ▶ akumulátor umožňující samočinné otevření/zavření při výpadku napájení (není aktivní při nočním provozu)
- ▶ možnost použití pro záchranné a únikové cesty
- ▶ bezpečné uzamknutí dveřních křídel



Základní vybavení

- ▶ možnost ručního odemčení a otevření dveří
- ▶ mikroprocesorové 16 bitové řízení
- ▶ samočinné rozpoznání šířky otevření a krajních poloh křídel
- ▶ redukováná šířka otevření (zimní provoz)
- ▶ různé doby otevření pro rozdílné funkce
- ▶ ukazatel aktuálního režimu dveří
- ▶ optické (číselné) znázornění aktuální poruchy a ukazatel servisní kontroly
- ▶ možnost připojení na EPS a EZS (bezpotenciální kontakt)
- ▶ možnost připojení tepelné clony (impuls při otevření dveří)



Programové přepínače

Programový přepínač s displayem a klíčový spínač

- ▶ Pro standardní pohony GEZE je možné použít programový přepínač s displayem a foliovou klávesnicí. Pro provedení FR je předepsáno přídatné použití klíčového spínače (blokáce programového přepínače).

Programovým přepínačem je možné nastavit provozní stav dveří. Na displayi přepínače je možné vyvolat hlášení chyby, rovněž je možno nastavit parametry a servis pohonu.



Programový přepínač tlačítkový

- ▶ Umožňuje nastavení provozního stavu dveří (aktuální stav – led dioda trvale svítí), v případě poruchy informuje o typu chyby (blikající led dioda). Je možno připojit klíčový spínač.



Programový přepínač mechanický

- ▶ Umožňuje nastavení provozního stavu dveří - aktuální stav ukazuje ovládací kolečko. Doporučené použití v provozech, kdy by mohla být poškozena elektronika.



Programový přepínač mechanický s klíčem

- ▶ Umožňuje nastavení provozního stavu dveří – pouze oprávněná osoba (nutno použít klíček). Aktuální stav ukazuje klíčový otvor. Doporučené použití v objektech bez možnosti přímé kontroly dveří.



Vnější klíčový spínač

- ▶ V případě jediného vstupu do objektu nutno použít vnější klíčový spínač, který umožní jednorázový vstup do objektu pro oprávněnou osobu.



Všechny programové přepínače jsou dostupné ve variantách pro montáž na omítku nebo pod omítku

Funkce programových přepínačů

Automatický provoz

- ▶ Zdroje impulzů vnější a vnitřní jsou aktivní. Dveře se otevrou a opět zavrou. Světelné závory (světelné clony) jistí průchozí prostor.



Trvale otevřeno

- ▶ Dveře se otevrou do polohy otevřeno a zůstanou otevřeny.



Konec pracovní doby – jednosměrný provoz

- ▶ Venkovní pohybová čidla nejsou aktivní, vnitřní jsou aktivní – dveře se otevrou a zavrou pouze při pohybu zevnitř ven.



Noční provoz

- ▶ Pohybová čidla nejsou aktivní. Dveře jsou zavřeny a uzamknuty (v případě použití elmag. zámku)



Redukovaná šířka otevření (zimní provoz)

- ▶ Při tomto režimu se dveře otvírají na redukovanou průchozí šířku ve všech provozních režimech (nastavitelné) – úspora energie. Rozsvítí se dioda mezi tlačítky.



Ovládací a bezpečnostní prvky

Radarová pohybová čidla

- ▶ Radarová pohybová čidla registrují všechny objekty, které se pohybují v zorném poli radaru. Všechny tyto pohyby (možno nastavit i rozlišení směru pohybu) v poli citlivosti radaru jsou příčinou o jistý čas posunuté reflexe, která je dále předána jako impuls do řídicí jednotky pro otevření dveří.



Světelné závory

- ▶ Dvou nebo jednonábová bezpečnostní světelná závora monitoruje prostor dveří mezi otevřenými křídly. V případě přerušení paprsku se dveře začnou znovu otevírat. Chrání osoby v prostoru dveří.



Radarové pohybové čidlo se světelnou clonou

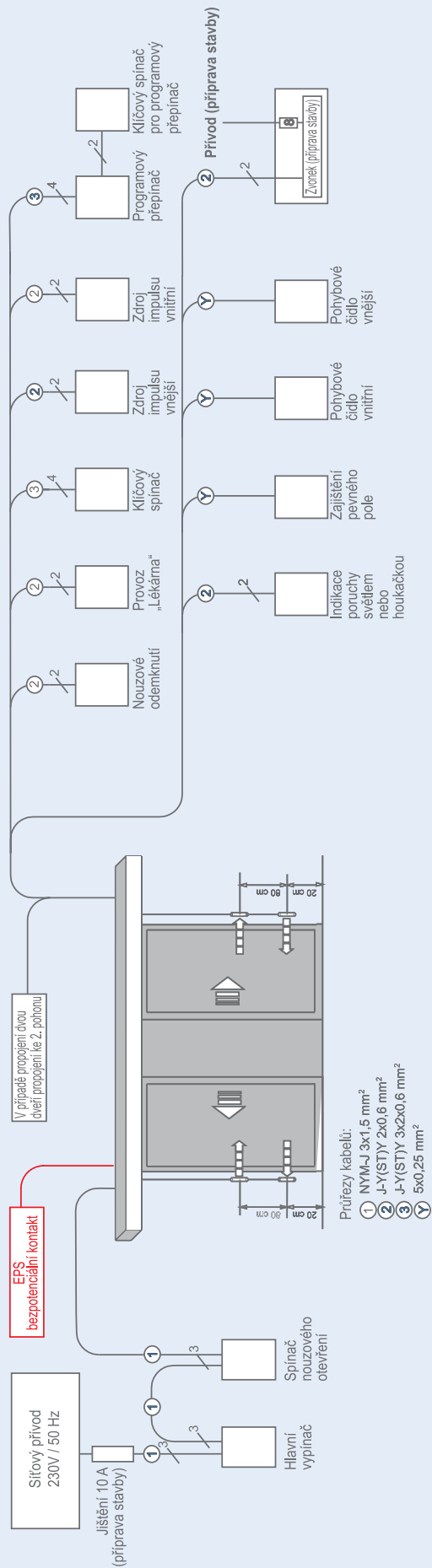
- ▶ Obsahuje v sobě dvě funkce:
 - radarové pohybové čidlo aktivuje impulzy pro otevření dveří
 - světelná clona – lepší monitoring prostoru dveří



Možnost použití dalších ovládacích prvků:
velkoplošná tlačítka, podlahové nožní tlačítka,
dálkové ovládání, zámky s číselným kódem a další.



Kabelový plán





GENE





Reference:

Administrativní budovy:

Charles Square Centrum, Praha
Danube House, Praha
Amazon Court, Praha
BB Centrum, Praha
Palác Prospeks, Praha
Kavčí Hory Office Park, Praha
Vyšehrad Victoria, Praha
Nestlé Česko, Praha
Corso II, Praha
Nová Radnice, Brno
Krajský úřad Zlínského kraje (Baťova budova 21), Zlín
Magistrát města Ústí n. L., Ústí nad Labem
Ústředí ČSOB, Praha
Česká spořitelna, Praha, Karlovy Vary

Obchodní, kulturní a sportovní centra:

Palladium, Praha
Arkády Pankrác, Praha
Fashion Arena Outlet, Praha
Prodejny Kaufland, vybrané prodejny v ČR
Prodejny Penny Market (Plus), vybrané prodejny v ČR
Hypermarkety Tesco, vybrané prodejny v ČR
Plzeň Plaza, Plzeň
Bondy Centrum, Mladá Boleslav

Oaza Kladno, Kladno
Zlaté Jablko, Zlín
O2 Arena, Praha
Multifunkční sportovní hala, Karlovy Vary
Zimní stadion, Plzeň
Aquapark, Olomouc

Hotely:

Hilton, Praha
President, Praha
Andels, Praha
Park Inn (Hermitage), Praha
Yasmin, Praha
Metropol, Praha
Majestic Plaza, Praha
Harmony, Špindlerův Mlýn
Golf Cihelny, Karlovy Vary
Aquapark, Čestlice
U Zvonu, Plzeň
Kolmá, Karlovy Vary
La Fonte, Karlovy Vary
Imperial, Karlovy Vary

Nemocnice, zdravotnická zařízení:

Fakultní Thomayerova nemocnice s poliklinikou, Praha
Nemocnice Na Františku s poliklinikou, Praha

Všeobecná fakultní nemocnice v Praze, Praha
Ústřední vojenská nemocnice Praha, Praha
Fakultní nemocnice Královské Vinohrady, Praha
Fakultní nemocnice v Motole, Praha
Nemocnice, Duchcov
Nemocnice, Rakovník
Nemocnice, Beroun
Nemocnice, Liberec
Nemocnice, Jihlava
Fakultní nemocnice, Brno
Nemocnice Sváté Jany, Brno
Nemocnice, Karlovy Vary

Ostatní objekty:

Letiště Ruzyně, Terminál Sever 2, Praha
Letiště, Karlovy Vary
Jaderná elektrárna Temelín, Temelín
Jaderná elektrárna Dukovany, Dukovany
Metro Praha, vybrané zastávky a technické zázemí
Autosalon Mercedes-Benz, Praha, Karlovy Vary
ČVUT, Praha
FESTO, Praha
Autosalon Hyundai, Karlovy Vary
BVV – Pavilon P, Brno
Jipocar, Jihlava

GEZE Česká Republika s.r.o.
Suchardova 236
272 01 Kladno

www.geze.cz
e-mail: geze.cz@geze.com

Referencie:

Administratívne budovy:

Magistrát hlavného mesta Bratislava
Ministerstvo Financí SR
Ministerstvo Školstva SR
Štátna pokladnica, Bratislava
Slovenská pošta, vybrané pobočky
Slovenská Sporiteľňa, vybrané pobočky
Tatrabanka, vybrané pobočky
Istrobanka, vybrané pobočky
Národná Banka Slovenska, vybrané expozitúry
Forte Extra, Bratislava
Prešovská Univerzita, Prešov

Obchodné, kultúrne a športové centrá:

Europa Shopping Centrum, Banská Bystrica
OC Tulip, Martin
LIDL, vybrané predajne
KAUFLAND, vybrané predajne

OC Masaryčky, Trenčín
OC BIG BOX, Trenčín, Nové Zámky
OC Rožňava
OC Galéria, Nitra
OC Stop Shop, Lučenec
Zimný Štadión, Spišská Nová Ves
Aquacity, Poprad

Hotely:

Jánošík, Liptovský Mikuláš
Scratitz, Bratislava
Hutník, Tatranské Matliare
Družba, Demänovská Dolina
Panoráma, Demänovská dolina
West, Bratislava
Korcus, Štrbské Pleso
Odborár, Tatranská Lomnica
Strand, Vyšné Ružbachy

Nemocnice, zdravotnícke zariadenia:

Nemocnica s Poliklinikou, Čadca
Ústav Srdcovo-Cievnych Chorôb FN, Košice
Operačné Sály PF Moyzes, Banská Bystrica

Ostatné objekty:

Letisko, Bratislava
Letisko, Žilina
Výrobný areál Sony, Nitra
Priemyselný park Magna, Nové Mesto n.Váhom
Priemyselný park Plasmet, Vráble
Výrobný areál Yazaki, Michalovce
Priemyselný Park, Kechnec
Autosalón Audi-Porsche, Bratislava
Autosalón Mercedes, Poprad
Autosalón MANN, Košice
Areál Phoenix Zeppelin, Košice
Gurlex, Stará Ľubovňa
PF Wiena GATE, Bratislava

GEZE Slovensko s.r.o.
Grösslingova 4
811 09 Bratislava

www.geze.sk
e-mail: geze.sk@geze.com

